

# Tankzubehör

Ausgabe 2023



Branchenübergreifende Systemlösungen  
für Maschinen, Anlagen & Fahrzeugtechnik

Tankstützen, universal  
Seite 3-4

Tankdeckel abschließbar, universal  
Seite 5-6

Tankdeckel, universal  
Seite 7-8

AdBlue Tankdeckel, universal  
Seite 9-10

Individuelle Tanktechnik  
Seite 11-12




 **Interaktiver Produktkatalog**  
Durch das Anklicken der Produktbilder oder Artikel  
in der Größentabelle werden Sie bequem zu  
unserem Shop weitergeleitet.

+49(0)531 12944667

info@novanox.eu

NovaNox GmbH & Co. KG, Alte Frankfurter Str. 212, 38122 Braunschweig

 [www.novanox-shop.eu](http://www.novanox-shop.eu)

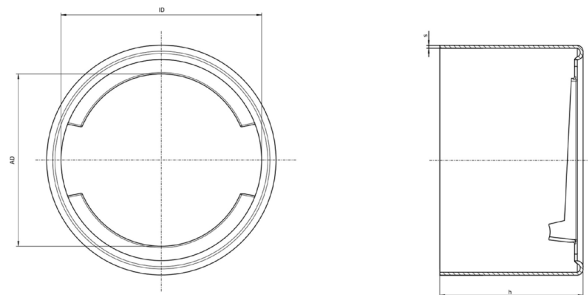
   

**Klick mich!**

[www.novanox.eu](http://www.novanox.eu)

## Tankstutzen, universal

Aus hochwertigen Materialien



### Produktdaten

**Material**  
Stahl/ Edelstahl/ Aluminium

**Durchmesser**  
siehe Größentabelle

**Witterungsbeständig\***  
UV, Ozon, Sauerstoff

**u.a. beständig gegenüber\***  
Mineralöle, Gase, Kraftstoffe

\* Beständigkeiten in Abhängigkeit vom Material

### Größentabelle

Innen-durchmesser (ID) in mm	Außen-durchmesser (AD) in mm	Höhe in mm	Wandstärke in mm	Material	Artikelnummer
30	45	40	1	Stahl	25910-6
40	58	22	1	Stahl	25905-6-M
40	58	22	0,8	Edelstahl	25903-6-M
60	80	50	1	Stahl	25901-6-M
60	80	50	0,8	Edelstahl	25904-6-M
60	80	50	0,8	Aluminium	25907-6-M
80	105	68	1	Stahl	25906-6-M
80	105	68	0,8	Edelstahl	20080-M
80	105	44	0,8	Aluminium	25902-6-M
100	125	50	1,5	Stahl	25909-6
100	125	20	1	Edelstahl	25908-6



**Individuell**  
Für jede industrielle Herausforderung



**OEM-Qualität**  
Höchste Qualität für Produkte auf denen Erstausrüster vertrauen



**Einsatzgebiete**  
Einsetzbar im Maschinenbau, anlagenbau und Fahrzeugbau

## Tankstutzen - Ein unverzichtbarer Bestandteil Ihres Tanksystems

### Stahl-Tankstutzen

NovaNox® Stahl-Tankstutzen sind eine robuste, zuverlässige und kosteneffiziente Lösung für Tankanforderungen. Hergestellt aus hochwertigem Stahl, bieten sie hohe Festigkeit und Härte für eine lange Lebensdauer.

NovaNox® Stahl-Tankstutzen eignen sich für Öle, Diesel und Benzin und werden unter anderem in PKW, Motorrädern, Maschinen und Schiffen verwendet.

### Edelstahl-Tankstutzen

Im Vergleich zu Stahl oder Aluminium bieten sie eine höhere Korrosionsbeständigkeit und eine längere Lebensdauer. Zudem sind sie hygienefreundlicher und leichter zu reinigen und zu desinfizieren. Durch die Materialeigenschaften von Edelstahl eignen sich Edelstahl-Tankstutzen hervorragend für den Einsatz in freiliegenden Tanks.

### Aluminium-Tankstutzen

NovaNox® Aluminium-Tankstutzen sind im Vergleich zu Stahl- oder Edelstahltankstutzen leichter. Aluminiumtanks leiten Wärme gut ab und werden für Hydrauliköl, Benzin oder Wasser verwendet.



**Inbetriebnahme**  
Einfache Montage und Reinigung



**Individuell**  
In verschiedenen Innendurchmesser lieferbar



**Anwendungsgebiete**  
Für jede industrielle Anwendung einsetzbar

**Jetzt Anfragen**  
Hier klicken

- + Hergestellt aus hochwertigen Materialien
- + Geeignet für Kraftstoffe, Öle, Chemikalien und Gase
- + Einfache Reinigung für hohe Lebensdauer
- + Individuell kürzbar und einschweißbar
- + Hohe Festigkeit und Haltbarkeit

### Werkstoffe

- + Stahl
- + Edelstahl
- + Aluminium

### Vorteile

- + Korrosionsbeständig
- + Effizient
- + Sicher



### Interaktiver Produktkatalog

Durch das Anklicken der Produktbilder oder Artikel in der Größentabelle werden Sie bequem zu unserem Shop weitergeleitet.

+49(0)531 12944667

info@novanox.eu

NovaNox GmbH & Co. KG, Alte Frankfurter Str. 212, 38122 Braunschweig

www.novanox-shop.eu



Klick mich!

www.novanox.eu



### Interaktiver Produktkatalog

Durch das Anklicken der Produktbilder oder Artikel in der Größentabelle werden Sie bequem zu unserem Shop weitergeleitet

+49(0)531 12944667

info@novanox.eu

NovaNox GmbH & Co. KG, Alte Frankfurter Str. 212, 38122 Braunschweig

www.novanox-shop.eu

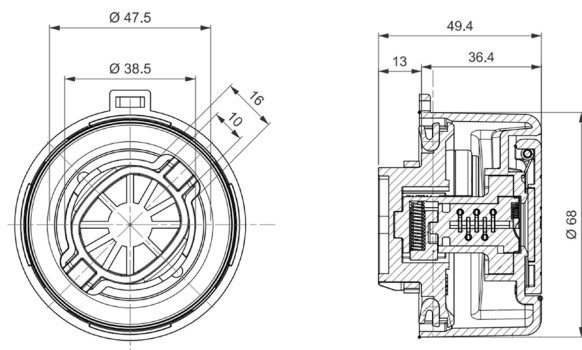


Klick mich!

www.novanox.eu



## Tankeckel, universal Abschließbar



### Produktdaten

- Material**  
**Kunststoff**
- Innendurchmesser**  
**siehe Größentabelle**
- Witterungsbeständig**  
**UV, Ozon, Sauerstoff**
- u.a. beständig gegenüber**  
**Luft, Wasser, Kühlmittel,**  
**Öle, Gase, Kraftstoffe**

### Größentabelle

Innen- durchmesser (ID) in mm	Außen- durchmesser (AD) in mm	Höhe in mm	Belüftet	Material	Artikelnummer
40	65	49,4	Ja	Kunststoff	25908-8
60	88	50,9	Ja	Kunststoff	25911-8
60	88	48,3	Nein	Kunststoff	25914-8
80	100	49,8	Ja	Kunststoff	25902-8
80	100	51,1	Nein	Kunststoff	20100

### NovaNox® Blinddeckel



NovaNox® Blinddeckel mit Bajonettverschluss ist die perfekte Lösung für das sichere Verschließen von unbenutzten Anschlüssen oder Öffnungen in Tanks oder Behältern.

Hergestellt aus robustem Stahl und mit einer verzinkten Oberfläche für zusätzlichen Schutz vor Korrosion, bieten NovaNox® Blinddeckel eine langlebige und zuverlässige Abdichtung.



**Passgenauigkeit**  
Ermöglicht individuellen  
Montagekomfort und  
Einsatzfreiheit



**Flexibel einsetzbar**  
Einsetzbar in PKW, LKW,  
Booten, Baumaschinen,  
Generatoren uvm.



**Erstausrüster Qualität**  
Herausragende Qualität,  
erhöhte Leistung, Sicherheit,  
und Lebensdauer



**Inbetriebnahme**  
Einfache  
Montage und  
Reinigung



**Individuell**  
In verschiedenen  
Innendurchmessern  
lieferbar



**Anwendungsgebiete**  
Flexibel einsetzbar für  
verschiedene Anwendungen

### NovaNox® abschließbare Tankdeckel - universell einsetzbar

Universal Tankdeckel von NovaNox® erfüllen alle Zulassungsanforderungen, wodurch gewährleistet wird, dass ihr Kraftstoff jederzeit sicher aufbewahrt wird. Jedes Schloss ist einzigartig, so dass kein anderer Zugang zu Ihrem Tank hat.

NovaNox® abschließbare Tankdeckel sind optional mit integrierter Belüftung ausgestattet. Eine Belüftung des Tanks ist wichtig, um einen Unterdruck im Tank zu vermeiden, um zum Beispiel eine gleichmäßige Kraftstoffzufuhr in Fahrzeugen sicherzustellen. In Beispielsweisen modernen Kraftstoffsystemen wird ein unbelüfteter Tankdeckel verwendet, da das System selbst eine Belüftung hat. In älteren Fahrzeugen kann jedoch ein belüfteter Tankdeckel erforderlich sein. Informieren Sie sich hierfür bei dem Hersteller ihres Fahrzeuges

**Jetzt Anfragen**  
Hier klicken

- + Einzigartige Schlösser für erhöhte Sicherheit
- + Erhöhte Leistung und Sicherheit durch hochwertige Materialien
- + Einfache Montage durch präzise Passgenauigkeit
- + Erfüllt alle Zulassungsanforderungen
- + Optional mit Belüftung ausgestattet

#### Vorteile

- + Verschiedene Ausführungen
- + OEM-Qualität
- + Zuverlässig
- + Passgenau
- + Effizient
- + Diebstahlsicher



**Interaktiver Produktkatalog**  
Durch das Anklicken der Produktbilder oder Artikel  
in der Größentabelle werden Sie bequem zu  
unserem Shop weitergeleitet.

+49(0)531 12944667

info@novanox.eu

NovaNox GmbH & Co. KG, Alte Frankfurter Str. 212, 38122 Braunschweig

www.novanox-shop.eu



**Klick mich!**

www.novanox.eu



**Interaktiver Produktkatalog**  
Durch das Anklicken der Produktbilder oder Artikel  
in der Größentabelle werden Sie bequem zu  
unserem Shop weitergeleitet

+49(0)531 12944667

info@novanox.eu

NovaNox GmbH & Co. KG, Alte Frankfurter Str. 212, 38122 Braunschweig

www.novanox-shop.eu

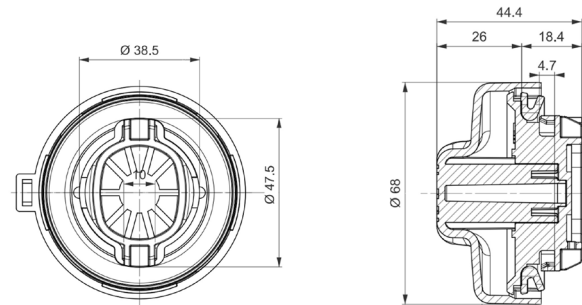


**Klick mich!**

www.novanox.eu



## Tankdeckel, universal in verschiedenen Durchmessern



### Produktdaten

- Material Kunststoff**
- Innendurchmesser siehe Größentabelle**
- Witterungsbeständig UV, Ozon, Sauerstoff**
- u.a. beständig gegenüber Luft, Wasser, Kühlmittel, Öle, Gase, Kraftstoffe**

### Größentabelle

Innen-durchmesser (ID) in mm	Außen-durchmesser (AD) in mm	Höhe in mm	Belüftet	Material	Artikelnummer
40	65	44,4	Nein	Kunststoff	25909-8
40	65	44,4	Ja	Kunststoff	25910-8
60	88	42	Nein	Kunststoff	25915-8
60	88	22	Ja	Kunststoff	25913-8
80	100	45,7	Nein	Kunststoff	25900-8
80	100	46,2	Ja	Kunststoff	25901-8

### NovaNox® Einfüllsiebe

NovaNox® Einfüllsiebe bieten einen hervorragenden Schutz für Ihren Tank vor Umwelteinflüssen. Sie verhindern das Eindringen von Verunreinigungen in das Kraftstoffsystem und können so dessen Lebensdauer verlängern.

NovaNox® Einfüllsiebe eignen sich für verschiedene Branchen. Durch die Materialeigenschaften des verwendeten Edelstahls eignen sich die Tanksiebe für nahezu jede Anwendung.



- Passgenauigkeit**  
Ermöglicht individuellen Montagekomfort und Einsatzfreiheit
- Flexibel einsetzbar**  
In PKW, LKW, Booten, Baumaschinen, Generatoren uvm.
- Erstausrüster Qualität**  
Herausragende Qualität, erhöhte Leistung, Sicherheit, und Lebensdauer

### NovaNox® Tankdeckel - universell einsetzbar

Ob LKW, Bus, Baumaschinen, Bahn, Automobil, Boote, Schiffe, Generatoren oder Traktoren – die Tankverschlüsse von NovaNox® sind die perfekte Wahl für Ihre Anwendung. Zudem haben Sie die Wahl zwischen belüfteten und unbelüfteten Tankdeckeln.

NovaNox® Tankdeckel sind optional mit integrierter Belüftung ausgestattet. Eine Belüftung des Tanks ist wichtig, um einen Unterdruck im Tank zu vermeiden, um z.B. eine gleichmäßige Kraftstoffzufuhr in Fahrzeugen sicherzustellen. In zum Beispiel modernen Kraftstoffsystemen wird ein unbelüfteter Tankdeckel verwendet, da das System selbst eine Belüftung hat. In älteren Fahrzeugen kann jedoch ein belüfteter Tankdeckel erforderlich sein. Informieren Sie sich hierfür bei dem Hersteller ihres Fahrzeuges.

- Inbetriebnahme**  
Einfache Montage und Reinigung
- Individuell**  
In verschiedenen Innendurchmessern lieferbar
- Anwendungsgebiete**  
Flexibel einsetzbar für verschiedene Anwendungen

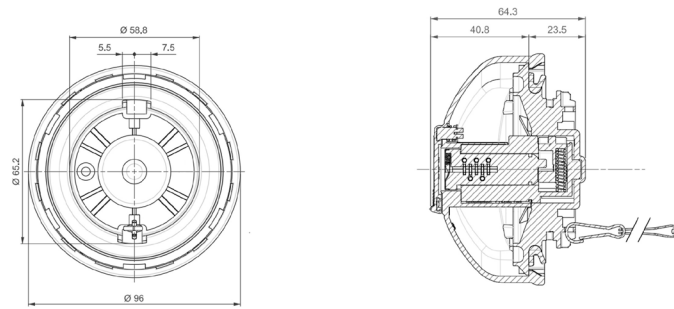
**Jetzt Anfragen**  
Hier klicken

- + Herausragende Industriequalität
- + Erhöhte Leistung und Sicherheit durch hochwertige Materialien
- + Einfache und individuelle Montage
- + Erfüllt alle Zulassungsanforderungen
- + Optional mit Belüftung ausgestattet

- Vorteile**
- + Verschiedene Ausführungen
  - + OEM-Qualität
  - + Zuverlässig
  - + Passgenau
  - + Effizient
  - + Sicher



## AdBlue Tankdeckel, universal in verschiedenen Ausführungen



### Produktdaten

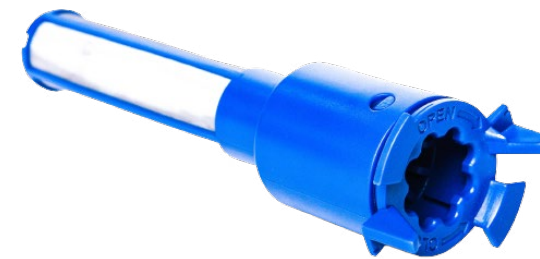
- Material Kunststoff**
- Innendurchmesser siehe Größentabelle**
- Witterungsbeständig UV, Ozon, Sauerstoff**
- u.a. beständig gegenüber Luft, Kühlmittel, Öle, Gase, Kraftstoffe, Harnstoffe**

### Größentabelle

Innen-durchmesser (ID) in mm	Außen-durchmesser (AD) in mm	Höhe in mm	Belüftet	Material	Artikelnummer
40	60	51,2	Ja	Kunststoff	25905-8
40	60	49,4	Nein	Kunststoff	25906-8
60	80	50,9	Ja	Kunststoff	25904-8
60	80	64,3	Nein	Kunststoff	25903-8

### NovaNox® AdBlue Magnetadapter

NovaNox® AdBlue Magnetadapter bieten Ihnen den Vorteil einer verwechslungssicheren Betankung von Harnstofflösung in Verbindung mit ZVA AdBlue.



Das erzeugte Magnetfeld im Einfüllstutzen öffnet den Magnetschalter im Auslaufrohr. Ein Befüllen anderer Kraftstofftanks mit AdBlue ist dadurch ausgeschlossen. Dies kann dazu beitragen, Fehlbetankungen und damit verbundene Schäden am Fahrzeug zu vermeiden.

- Passgenauigkeit**  
Ermöglicht individuellen Montagekomfort und Einsatzfreiheit
- Flexibel einsetzbar**  
Einsetzbar in einer Vielzahl von AdBlue Fahrzeugen von großen Herstellern.
- Erstausrüster Qualität**  
Herausragende Qualität, erhöhte Leistung, Sicherheit, und Lebensdauer

### NovaNox® AdBlue Tankdeckel - universell einsetzbar

AdBlue ist eine Harnstofflösung, die in Dieselfahrzeugen verwendet wird, um Stickoxide (NOx) im Abgas zu reduzieren.

Jeder Tankdeckel von NovaNox® verfügt über ein einzigartiges Schloss für zusätzliche Sicherheit. NovaNox® AdBlue Tankdeckel werden passgenau gefertigt und lassen sich beispielsweise perfekt in Fahrzeugen von DAF, Mercedes Benz und MAN einsetzen. Sie erfüllen alle wichtigen Zulassungsanforderungen und bieten herausragende OEM-Qualität.

NovaNox® AdBlue Tankdeckel sind optional mit integrierter Belüftung ausgestattet. Eine Belüftung des Tanks ist wichtig, um einen Unterdruck im Tank zu vermeiden, um z.B. eine gleichmäßige Kraftstoffzufuhr in Fahrzeugen sicherzustellen. In zum Beispiel modernen Kraftstoffsystemen wird ein unbelüfteter Tankdeckel verwendet, da das System selbst eine Belüftung hat. In älteren Fahrzeugen kann jedoch ein belüfteter Tankdeckel erforderlich sein. Informieren Sie sich hierfür bei dem Hersteller ihres Fahrzeuges.

- Inbetriebnahme**  
Einfache Montage und Reinigung
- Individuell**  
In verschiedenen Innendurchmessern lieferbar
- Anwendungsspezifisch**  
Einsetzbar in AdBlue Fahrzeugen verschiedener Marken

**Jetzt Anfragen**  
Hier klicken

- + Herausragende Industriequalität
- + Schutz vor unbefugtem Zugriff durch einzigartige Schlösser
- + Einfache und individuelle Montage
- + Erfüllt alle Zulassungsanforderungen
- + Optional mit Belüftung ausgestattet

- Vorteile**
- + Verschiedene Ausführungen
  - + OEM-Qualität
  - + Zuverlässig
  - + Passgenau
  - + Effizient
  - + Diebstahlsicher



## Individuelle Tanktechnik

Maßgefertigte Systemlösungen



### Produktdaten

-  **Material**  
Stahl/ Edelstahl/ Aluminium
-  **Witterungsbeständig**  
Auf Anfrage
-  **Beständig gegenüber**  
Auf Anfrage



**Individuell**  
Für jede geometrische Herausforderung



**Maßgefertigte Systemlösungen**  
Um Ihre spezifischen Herausforderungen zu bewältigen



**Prototypen + Serienbau**  
Kurze Durchlaufzeiten, schnelle Musternergebnisse, termingerechter Serienstart

### Individuelle Tanktechnik von NovaNox®

NovaNox® ist ein erfahrener Tier-1 Supplier in der Tanktechnik und fertigt seit mehr als einem Jahrzehnt die optimalen individuellen Tanks einbaufertig für Ihr System. NovaNox® bietet Ihnen ein Spektrum an Kraftstofftanks, Hydrauliktanks, Kombitanks und AdBlue Tanks in unterschiedlichen Ausführungen.

NovaNox® Tanks werden so gefertigt, dass sie den Anforderungen des jeweiligen Einsatzgebiets problemlos standhalten und darüber hinaus durch Ihre Beständigkeit, ständiger Belastung ausgesetzt werden können. Die unterschiedlichen Modelle der NovaNox® Tanks können je nach Bedarf aus Stahl, Edelstahl oder Aluminium gefertigt werden. Die Wandstärken und die Volumina können dabei individuell angepasst werden.



**Systemoptimiert**  
Auf Ihre Bedürfnisse angepasst



**Individuell**  
In verschiedenen Durchmessern und Größen lieferbar



**Maßgefertigt**  
Realisierbar für eine Vielzahl an Anwendungen

**Jetzt Anfragen**  
Hier klicken

- + Herausragende Industriequalität
- + Individuelle Fertigung nach Maß
- + Robust und Langlebig
- + Profitieren Sie von mehr als zehn Jahren Erfahrung
- + Platzsparend und Leistungssteigernd

#### Einsatzgebiete

- + Maschinen
- + Anlagen
- + Fahrzeuge

#### Tanktypen

- + Kraftstofftanks
- + Hydrauliktanks
- + Kombitanks
- + AdBlue Tanks



**Interaktiver Produktkatalog**  
Durch das Anklicken der Produktbilder oder Artikel in der Größentabelle werden Sie bequem zu unserem Shop weitergeleitet.

+49(0)531 12944667

info@novanox.eu

NovaNox GmbH & Co. KG, Alte Frankfurter Str. 212, 38122 Braunschweig

www.novanox-shop.eu



**Klick mich!**

www.novanox.eu



**Interaktiver Produktkatalog**  
Durch das Anklicken der Produktbilder oder Artikel in der Größentabelle werden Sie bequem zu unserem Shop weitergeleitet.

+49(0)531 12944667

info@novanox.eu

NovaNox GmbH & Co. KG, Alte Frankfurter Str. 212, 38122 Braunschweig

www.novanox-shop.eu



**Klick mich!**

www.novanox.eu

### Impressum

#### Gesetzliche Anbieterkennung:

NovaNox GmbH & Co. KG  
Alte Frankfurter Straße 212  
38122 Braunschweig  
Deutschland  
Telefon: 0531/129 446 67  
Telefax: 0531/ 618 079 99  
E-Mail: [info@novanox.eu](mailto:info@novanox.eu)  
USt-IdNr.: DE284097340

eingetragen im Handelsregister des Amtsgerichtes Braunschweig  
Handelsregisternummer HRA 201258

vertreten durch die persönlich haftende Gesellschafterin  
D&D Verwaltungs GmbH  
diese vertr. d. d. Geschäftsführer Deniz Demirci, Timo Dutko  
Alte Frankfurter Straße 212, 38122 Braunschweig, Deutschland  
eingetragen im Handelsregister des Amtsgerichtes Braunschweig  
Handelsregisternummer HRB 203735

Die technischen Daten können je nach Material und Beschaffenheit leicht abweichen und sind bei besonderen Spezifikationen gesondert anzufragen.

**Unsere AGB's finden Sie unter:**  
<https://www.novanox-shop.eu/agb>

**Widerrufsrecht:**  
<https://www.novanox-shop.eu/widerrufsrecht>

**Datenschutzerklärung:**  
<https://www.novanox-shop.eu/datenschutzerklaerung>

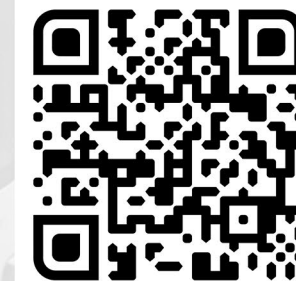
Vielen Dank für Ihr Interesse an unseren **NovaNox®** Produkten.

Bleiben Sie gesund.

NovaNox GmbH & Co. KG  
Alte Frankfurter Straße 212  
38122 Braunschweig  
Deutschland

Tel.: +49(0)531 12944667  
FAX: +49(0)531 61807999  
E-Mail: [info@novanox.eu](mailto:info@novanox.eu)

[www.novanox-shop.eu](http://www.novanox-shop.eu)



[www.novanox.eu](http://www.novanox.eu)



#### Interaktiver Produktkatalog

Durch das Anklicken der Produktbilder oder Artikel in der Größentabelle werden Sie bequem zu unserem Shop weitergeleitet.

+49(0)531 12944667

[info@novanox.eu](mailto:info@novanox.eu)

NovaNox GmbH & Co. KG, Alte Frankfurter Str. 212, 38122 Braunschweig

[www.novanox-shop.eu](http://www.novanox-shop.eu)



**Klick mich!**

[www.novanox.eu](http://www.novanox.eu)

Die Informationen in diesem Katalog können technische Fehler oder Syntaxfehler enthalten. NovaNox behält sich das Recht vor, ohne vorherige Ankündigung Änderungen vorzunehmen.